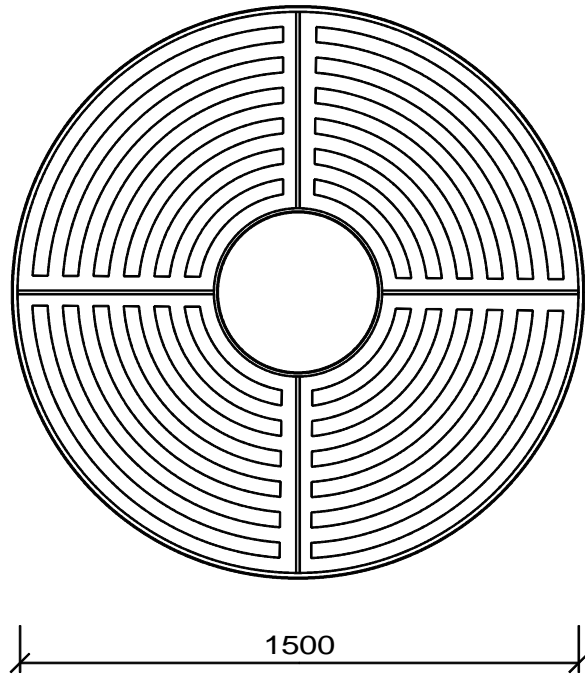


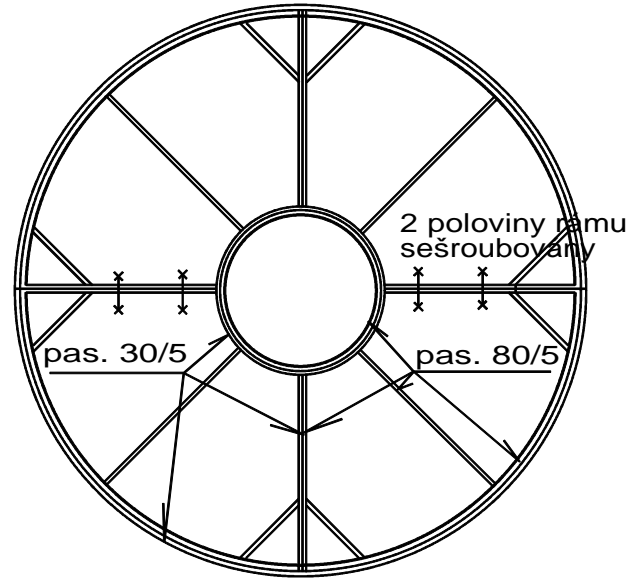
Půdorys  
1 : 20

Mříž

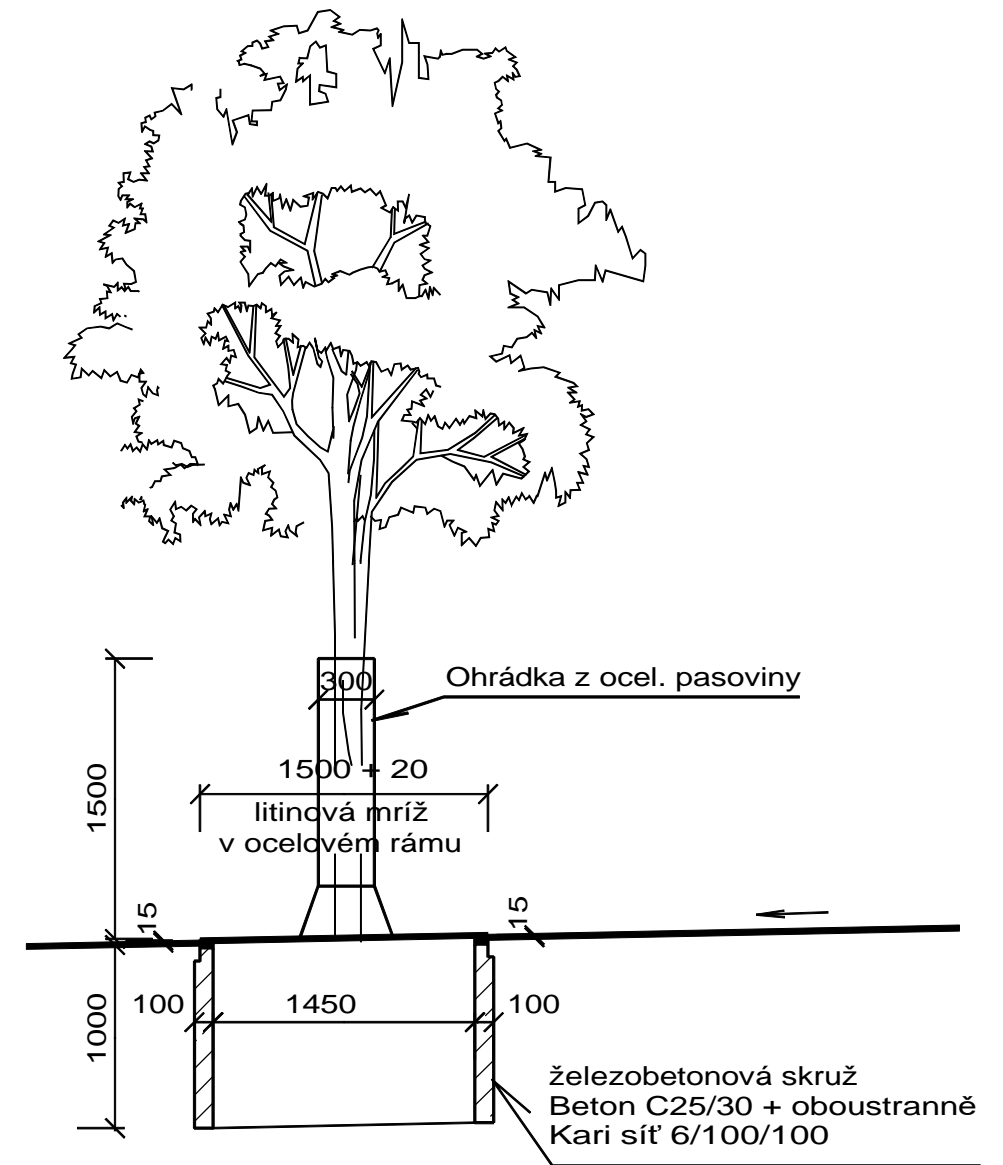


Úložný samonosný rám

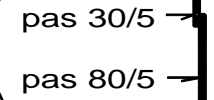
1 : 20



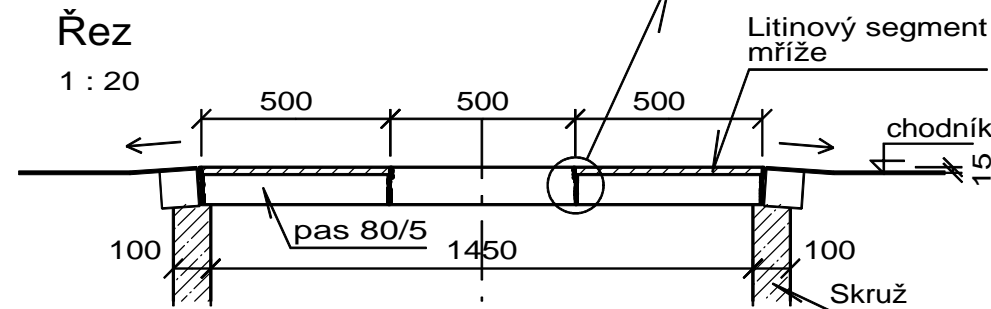
1 : 40



Detail  
1 : 6



Řez  
1 : 20



### Poznámka:

Osazení ocel. rámu bude zkoordinováno s betonáží skruže a úpravou povrchů  
Rámy dodává výrobce mříží

<b>DOUŠA</b> Projektová a inženýrská kancelář TÁBOR, Luční 335 tel. 381 234 203		Akce: <b>Pacov - náměstí Svobody</b> Stavební úpravy	
Investor:	<b>Město Pacov</b>	Stupeň:	č. paré:
Název výkresu:	<b>So 01 - Místní komunikace</b> <b>Úpravy pro výsadbu zeleně</b>	<b>DSP</b>	
Zpracoval:	Ing. Pavel Douša	Měřítko: 1 : 40; 20	č. výkresu: <b>19</b>
		Datum: 01/2019	